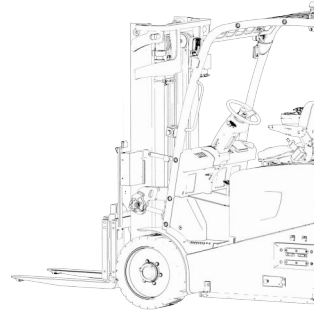


Eシリーズ

カウンターバランス型AGF

E30/E35/E40





製品説明

カウンターバランスフォークリフトAGV Eシリーズは、異なる貯蔵場所間の二方向または四方向エントリパレット上の貨物の自動移送および取り扱いに適用されます。4000kgまでの積載能力で、6600 mmまでの持ち上げ高さ、Eシリーズは高速な運転速度を特徴とし、良いクライミング能力、と高い積載能力。Eシリーズは、商品積み重ねを含むさまざまなシナリオで広く使用されています、機器ドッキング、水平ハンドリング、ハイレベルの貯蔵およびトラックの積み込み/降ろし。

製品の特徴



環境適応

レーザ航法位置決め
現場環境の改造は不要



高知能を実行

地図構築、経路計画、自動充電です
自律作業でさまざまなシーンに対応します



ノンストップパレット姿勢認識

視覚は駐車しないで貨物を識別して、
貨物の迅速で正確な出し入れを実現することができます。



360度障害物認識

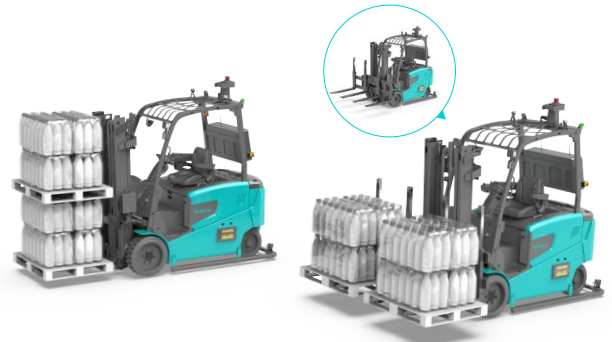
故障セルフチェック機能の充実です
360°の安全障害物と音と光の警告です

適用シーン



トラック積み付け・積み下ろし作業

任意の規格の平板/飛翼/貨物車及び任意の車両サイズと互換性がある



ダブルパレットハンドリング

ペットボトルや飲料などの日用品を扱う際、流通速度が速いため、生産ラインから商品をピッキングしたり、倉庫に保管したり、トラックに積み込むなどの場面に適しています。



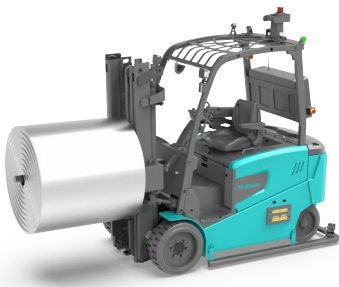
紙ロールクランプ移送

紙ロールをクランプで挟んだ後、ロールを360°回転させることができます。これにより、交換や移送が容易になります。製紙、段ボール、包装、印刷、港湾業界などで広く使われています。



ソフトバッグクランプ移送

綿、繊維、羊毛、パルプ、廃紙、藁、工業廃材など、すべての種類のソフトパック物品を安全かつ効率的に取り扱うことができます。



ロール材搬送

キャリアなしのコイル、鋼板コイル、鋼棒コイルなど、コイルを扱うのに適しています



高さのある・崩れやすい荷物の搬送

高い荷物や、ゆるい・倒れやすい荷物を扱うのに適しています。輸送中に荷物が傾いたり、落ちたりするのを防ぐことができます

Eシリーズ

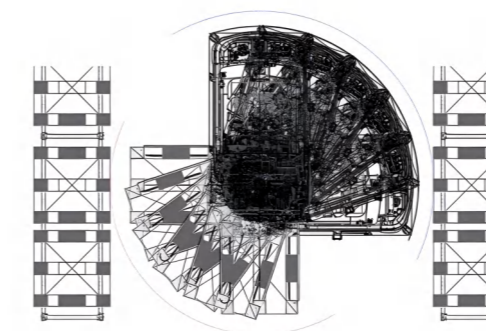
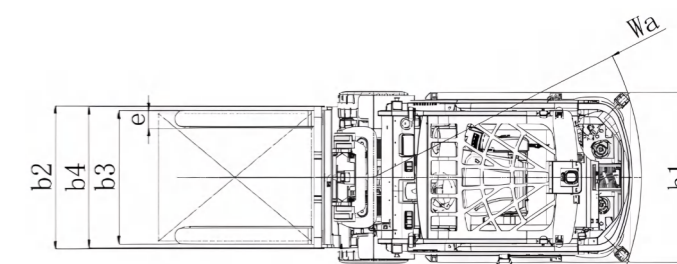
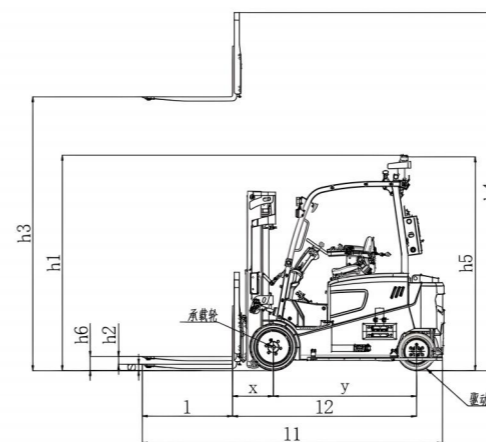
E30/E35/E40
カウンターバランス
型AGF



技術パラメタ

	モデル	E30	E35	E40
基本パラメータ	ナビゲーション	レーザー-SLAMナビゲーション/レーザー反射板ナビゲーション/ハイブリッド測位		
	通信	Wi-Fi / 5G / 光通信		
	走行性能	前進、後進、旋回		
	制御モード	自動/手動		
	定格荷重 Q (kg)	3000	3500	4000
	定格荷重中心距離 C (mm)		500	
	自重 (kg)	5250	5380	5950
	旋回半径 Wa (mm)		2200	
	直角積付通路幅 (mm)		4400	
	最大持ち上げ高さ (mm)		6000	
	全体寸法 縦×横×高さ LxWxH (mm)		3810x1410x (1950~2820)	
	フォーク寸法 lxexs (mm)	1070/125/45	1070x125x50	
	フォークキャリッジ幅 b2 (mm)		1100	
	フォーク外周距離 b3 (mm)		280~1100	
地面からのフォーク表面の最小高さ h6 (mm)		60±5		
スポーツパフォーマンス	位置決め精度 (mm)		±20	
	障害物クリアランスの高さ (mm)		≤10	
	登坂能力です (°)		≤7° (13%)	
	溝通過能力 (mm)		≤30	
	最高走行速度です、フル/空の負荷 (m/s)		2/2.5	
	最大昇降速度、フル/空の負荷 (mm/s)		260/350	
バッテリー性能	最大降下速度です、フル/空の負荷 (mm/s)	280/350	300/450	240/350
	リチウム電池、電圧・定格容量 (V/Ah)	80V/450AH		
	充電方法	自動/手動		
	稼働時間	8~10h		
バッテリー寿命	完全充放電2500回≥70%です			

実際のパラメータは、選択されたデバイスパラメータ及び現場の調整状況に基づく。



通路幅			
モデル	E30	E35	E40
1000↑x1000mm パレット	AST (mm)	4450	
1000↑x1200mm パレット		4400	
1200↑x1200mm パレット		4200	

ガントリー仕様

2段ガントリー															
モデル	E35														
リフト高さ	h3 (mm)	2000	2500	2700	3000	3300	3500	3700	4000	4250	4500	4750	5000	5500	6000
ガントリー閉鎖高さ	h1 (mm)	1620	1870	1970	2120	2270	2370	2470	2670	2795	2920	3045	3170	3470	3720
上昇するときのドアフレームの高さ	h4 (mm)	3060	3560	3760	4060	4360	4560	4760	5060	5310	5560	5810	6060	6560	7060
フリーアップと高さ	h2 (mm)	160													

添付ファイル



ロールマテリアルフィクスチャ、段ボール治具です、ピッチ機能対応です、横に移ります、自動距離調整、重量超過アラーム

カスタムメイド



防爆カスタマイズ、冷蔵倉庫のカスタマイズ

キャリア



川字型パレット

田字型パレット

マテリアルケージ

資材運搬車

荷重曲線

高度を上げます LIFT HEIGHT (mm)	E30										定格荷重 CAPACITY (kg)				
	6000	1750	1560	1400	1260	1140	1030	940	5500	1900					
5500	1900	1690	1520	1370	1240	1130	1030	5000	2070	1850	1660	1500	1360	1240	1130
4500	2280	2040	1830	1660	1510	1380	1260	4250	2400	2140	1930	1750	1590	1450	1330
4000	2530	2260	2040	1850	1680	1540	1410	3800	2650	2370	2140	1940	1770	1610	1480
3700	2710	2420	2180	1980	1810	1650	1520	3600	2780	2490	2240	2030	1860	1700	1560
3500	2850	2550	2300	2090	1900	1740	1600	3300	3000	2690	2420	2200	2010	1840	1690
3300	3000	2690	2420	2200	2010	1840	1690	3000	3000	2690	2420	2200	2010	1840	1690
2000	3000	2690	2420	2200	2010	1840	1690	2000	3000	2690	2420	2200	2010	1840	1690
	500	600	700	800	900	1000	1100								

定格荷重中心距離 LOAD CENTER (mm)

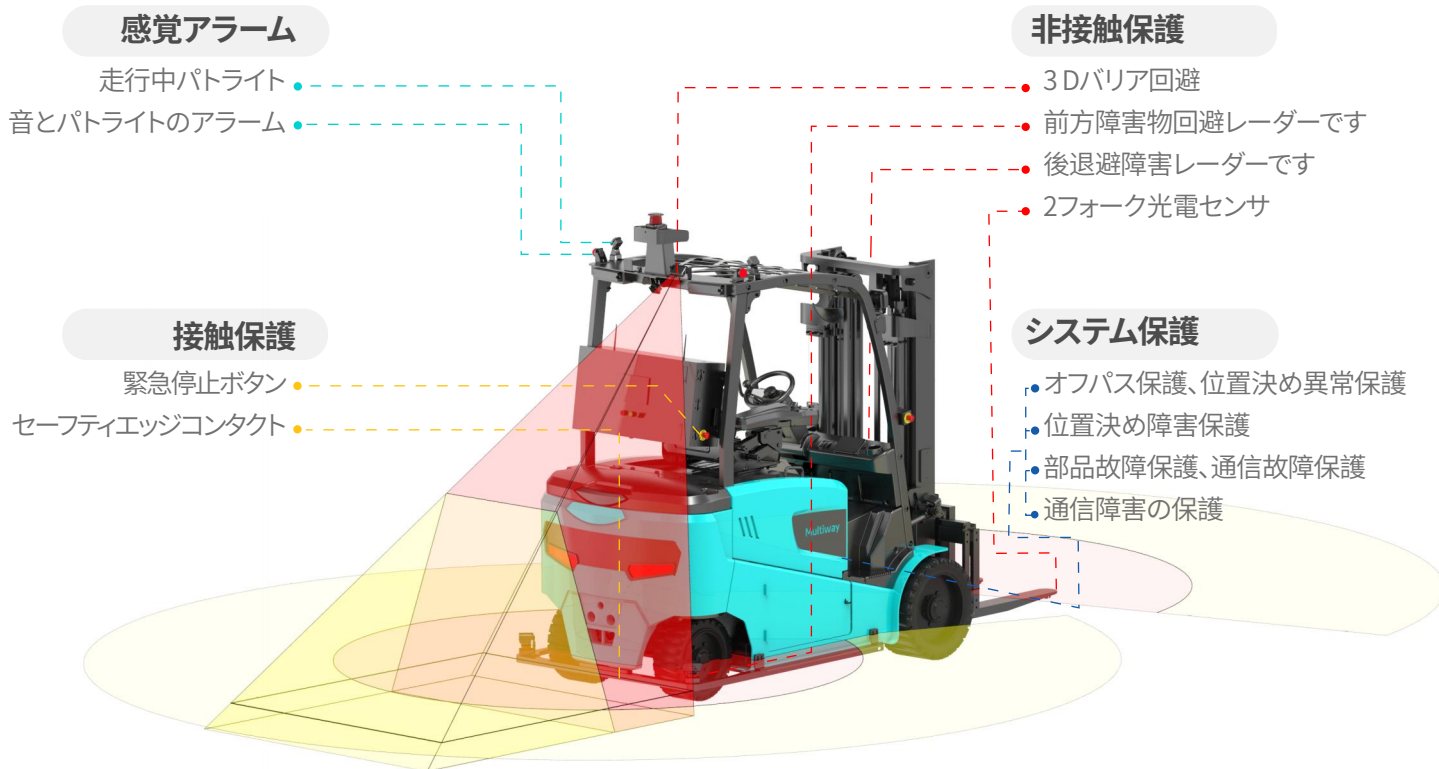
高度を上げます LIFT HEIGHT (mm)	E35										定格荷重 CAPACITY (kg)				
	6000	2040	1820	1630	1480	1340	1220	1110	5500	2210					
5500	2210	1970	1770	1610	1460	1330	1220	4750	2530	2260	2040	1850	1680	1540	1410
4500	2660	2380	2140	1940	1770	1620	1490	4250	2800	2500	2260	2050	1870	1710	1570
4000	2950	2640	2380	2160	1970	1810	1660	3800	3090	2770	2500	2270	2070	1900	1750
3700	3160	2830	2550	2320	2120	1940	1790	3600	3240	2900	2620	2380	2180	2000	1840
3500	3320	2970	2690	2440	2230	2050	1890	3300	3500	3140	2830	2580	2360	2160	2000
2000	3500	3140	2830	2580	2360	2160	2000	2000	3500	3140	2830	2580	2360	2160	2000
	500	600	700	800	900	1000	1100								

定格荷重中心距離 LOAD CENTER (mm)

高度を上げます LIFT HEIGHT (mm)	E40										定格荷重 CAPACITY (kg)				
	6000	2330	2080	1870	1700	1540	1410	1290	5500	2530					
5500	2530	2260	2040	1850	1680	1540	1410	4750	2890	2590	2330	2120	1930	1770	1630
4500	3040	2720	2460	2230	2040	1870	1720	4250	3200	2870	2590	2350	2150	1970	1810
4000	3370	3020	2730	2480	2270	2080	1920	3800	3530	3160	2860	2600	2380	2180	2010
3700	3620	3240	2930	2670	2440	2240	2070	3600	3700	3320	3000	2730	2500	2290	2120
3500	3800	3410	3080	2800	2570	2360	2180	3300	4000	3590	3240	2950	2710	2490	2300
2000	4000	3590	3240	2950	2710	2490	2300	2000	4000	3590	3240	2950	2710	2490	2300
	500	600	700	800	900	1000	1100								

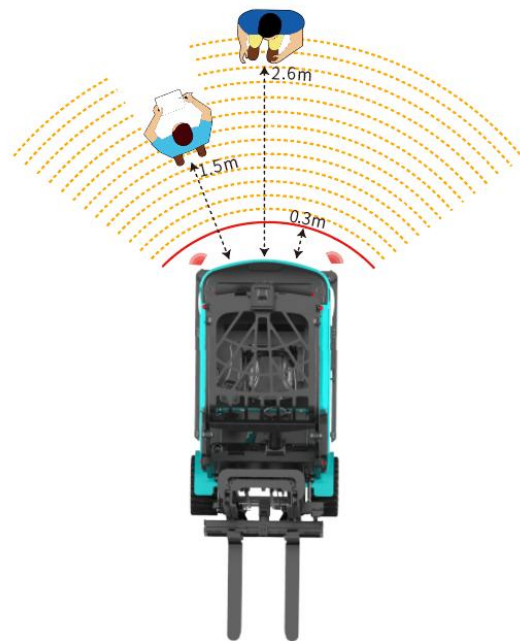
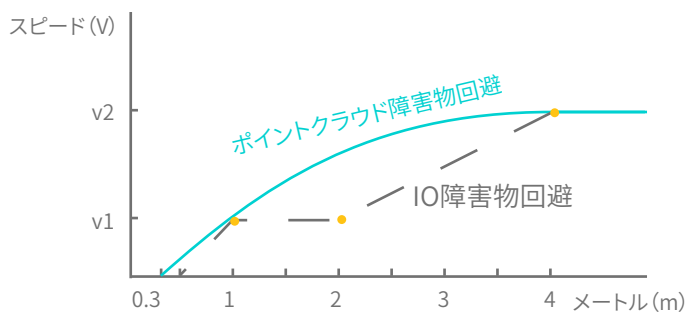
定格荷重中心距離 LOAD CENTER (mm)

聴覚+視覚+触覚+環境感知、360°全方位立体防護



ポイントクラウド障害物回避

前方シミュレーションアルゴリズムは、障害物の距離を測定し、自律的に走行速度を計画し、速度の急激な変化はありません。



Multiway Robotics

マルチウェー・ロボティクス(株)は物流現場向けインテリジェント・ロジスティクスソリューションプロバイダーの世界的リーダーであり、「新しい効率的な雇用形態を生み出す」ことを使命とし、社会生産力の継続的な向上を促進。

マルチウェー・ロボティクス(株)グローバル本社および研究所は中国深センに位置し、製造拠点は合肥にあり、中国国内で深セン、杭州、アモイに拠点を構え、海外事業子会社のアメリカ・アトランタ、ドイツ・ノルトライン＝ヴェストファーレン(NRW)州、東京、韓国ソウルに現地運営チームがあり、世界30以上の国と地域に販売、運営、サービスを提供。

マルチウェー・ロボティクス(株)は、先進的なロボットおよび人工知能技術に注力し、基盤となるコアセンサーからコアアルゴリズム、独自開発の無人AGFおよび上位システムに至るまで、一連のエンドツーエンドソリューションにより、一体化されたフルスタック式独創的なデリバリープラットフォームを構築し、製品レベルのスマート製造およびスマートロジスティクスソリューションを、お客様に提供。ハードウェア製品には、あらゆる種類の無人フォークリフトおよび4-wayシャトル台車、ソフトウェアシステムには、Multiway Cloud、WMS、RCS、WCS、現場管理システム、およびさまざまなビジュアルソリューションが含まれる。

マルチウェー・ロボティクス(株)は、工場、倉庫、物流などの分野で多数のベンチマークとなるプロジェクトを提供しており、業界をリードし、お客様から信頼されるパートナーとなっています。

お問い合わせ

Multiway Robotics Japan Co., Ltd.

マルチウェー・ロボティクス(株)

電話: 03-6694-8297 070-5580-8666

公式サイト: www.multiway.co.jp

電子メール: sales@mw-robot.com

営業拠点:

日本・東京 | 韓国・ソウル | ドイツ・ノルトライン＝ヴェストファーレン(NRW)州

アメリカ・アトランタ | 中国・深セン本社

最新情報の購読

検索

